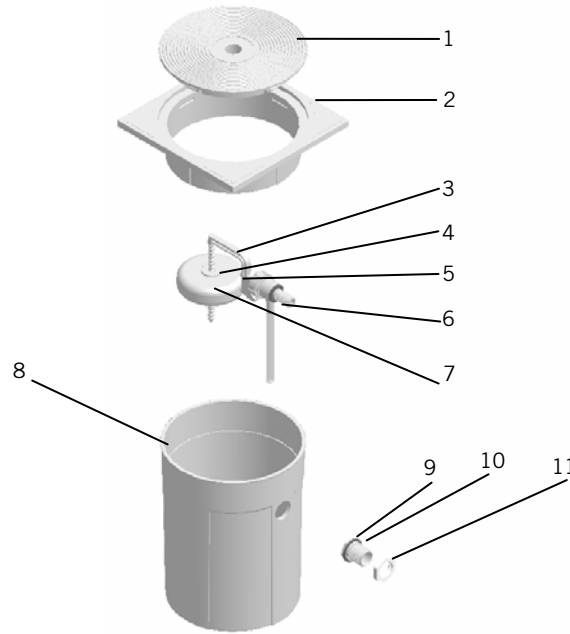


**POOL LEVEL REGULATOR  
REGULATEUR DE NIVEAU  
REGULADOR DE NIVEL  
REGOLATORE LIVELLO  
NIVEAUREGULIERUNG  
REGULADOR DE NIVEL**

**ASTRALPOOL** 

**CODE 15862**



**Attention:** maximum working pressure 2,5kg/m<sup>2</sup>

**Attention:** pression maximale de travail 2,5kg/m<sup>2</sup>

**Atención:** presión máxima de trabajo 2,5kg/m<sup>2</sup>

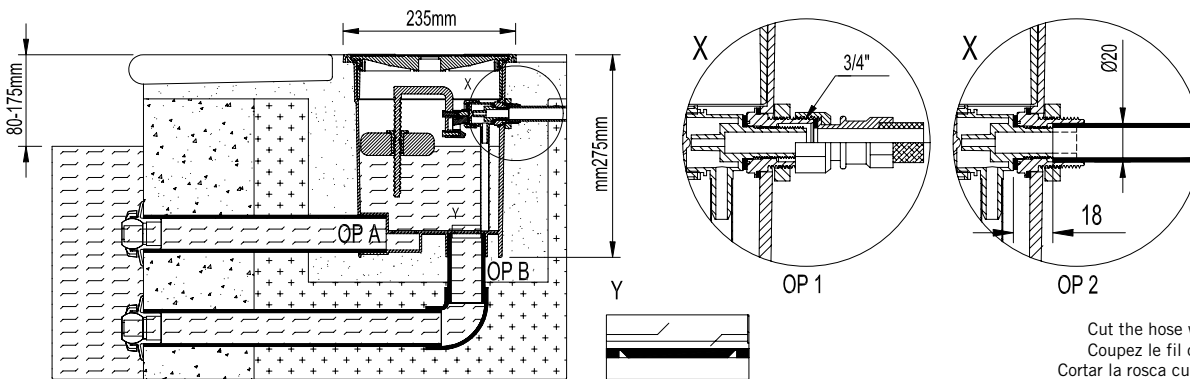
**Attenzione:** max. pressione di lavoro 2,5kg/m<sup>2</sup>

**Achtung:** max. Arbeitsdruck 2,5kg/m<sup>2</sup>

**Atenção:** pressão maxima de trabalho 2,5kg/m<sup>2</sup>

POS.	CODE CODE CODIGO CODICE ARTIKEL NR. CODIGO	Description / Dénomination / Denominación / Descrizione / Beschreibung / Descrição	QUANT. QUANT. CANT. QUANT. MENGE QUANT.
1	00249R0007	Circular lid; Couvercle rond; Tapa redonda; Coperchio rotonao; Runder Deckel; Tampa redonda.	1
2	15862R0002	Lid support; Cadre couvercle regulateur niveau; Aro regulador de nivel; Flangia coperchio con regolazione; Kontermutter Neveauregulierer; Aro regulador de nivel.	1
3	15862R0102	Float support; Support flotteur; Soporte boya; Supporto galleggiante; Schwimmerhalterung; Suporte bóia.	1
4	15862R0103	Float retainer; Serrage Flotteur; Sujeción boya; Rondella fissaggio galleggiante; Schwimmerbefestigung; Fixação bóia.	1
5	15862R0104	Screws; Vis; Tornillo; Vite; Schraube; Parafuso.	2
6	15862R0004	Valve assembly; Ensemble vanne; Conjunto válvula; Kit valvola; Ventil; Conjunto válvula.	1
7	15862R0101	Float; Flotteur; Boya; Galleggiante; Schwimmer; Bóia.	1
8	15862R0001	Body; Corps regulateur niveau; Cuerpo regulador de nivel; Corpo regolatore di livello; Körper Niveauregulierer; Corpo regulador de nivel.	1
9	15862R0203	Flat gasket; Joint plat; Junta plana; Guarnizione piatta; Flachdichtung; Junta plana	1
10	15862R0201	Raccord; Raccord; Raccord; Raccord; Raccord; Raccord	1
11	15862R0202	Nut; Écrou; Tuerca; Dado; Mutter; Porca	1

**Installation instructions & spare parts list / Instructions d'installation et pièces détachées / Instrucciones de instalación y recambios  
Istruzioni di montaggio e ricambi / Anweisungen für einbau und ersatzteile / Instruções de montagem e sobresselentes**



Cut the hose when the tube is glued  
Coupez le fil quand est collé le tube  
Cortar la rosca cuando se encola el tubo  
Tagli il attacco quando è incollato il tubo  
Schneiden Sie den Faden als das Rohr geklebt  
Corte a rosca quando se colado o tubo

We reserve to change all or part of the articles or contents of this document, without prior notice.  
Nous nous reservons le droit de modifier totalment ou en partie les caracteristiques de nos articles ou le contenu de ce document san pré avis.  
Nos reservamos el derecho de cambiar total o parcialmente las características de nuestros artículos o contenido de este documento sin previo aviso.  
Ci riservamo il dritto di cambiare totalmente o parzialmente le caratteristiche tecniche dei nostri prodotti ed il contenuto di questo documento senza nessun preavviso.  
Wir behalten uns das recht vor die eigenschatten unserer produkte oder den inhalt dieses prospektes teilweise oder wollstanding, ohne vorherige benachichtigung su andern.  
Reservamo-nos no direito de alterar, total ou parcialmente as características dos nossos artigos ou o conteúdo deste documento sem aviso prévio.