

## Misure e quote costruzione piscina 5 x 10

Vediamo in questo documento le misure e le quote per lo scavo e la costruzione di una piscina 5 x 10 con scala romana. I disegni mostrati sono per una piscina tutta in muratura, cemento armato. Vengono riportate anche le caratteristiche generali della piscina.

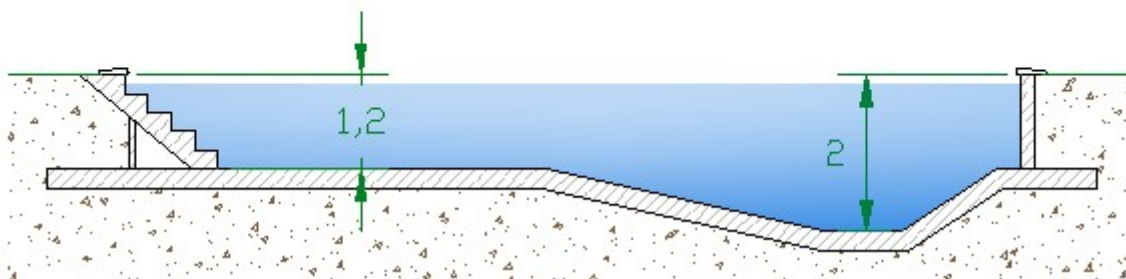
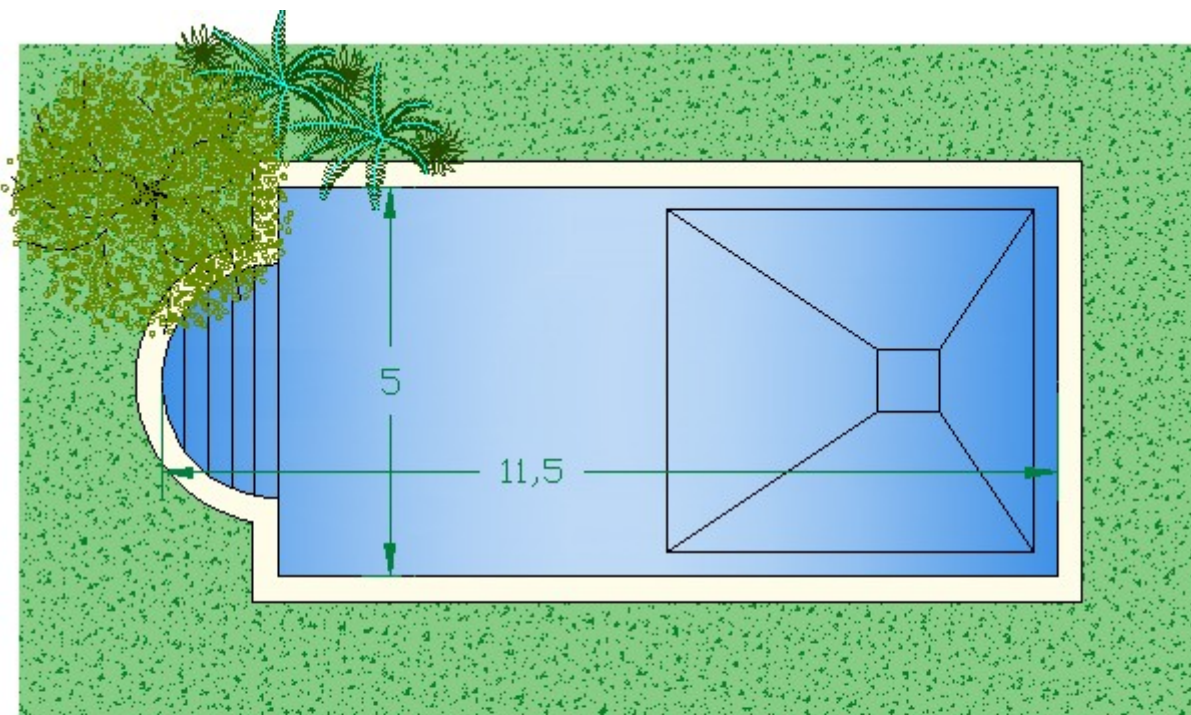
### Caratteristiche principali piscina:

**Dimensioni vasca:** come da disegno

**Perimetro totale:** 32,00 m (di cui 5 curvo e 27 dritto)

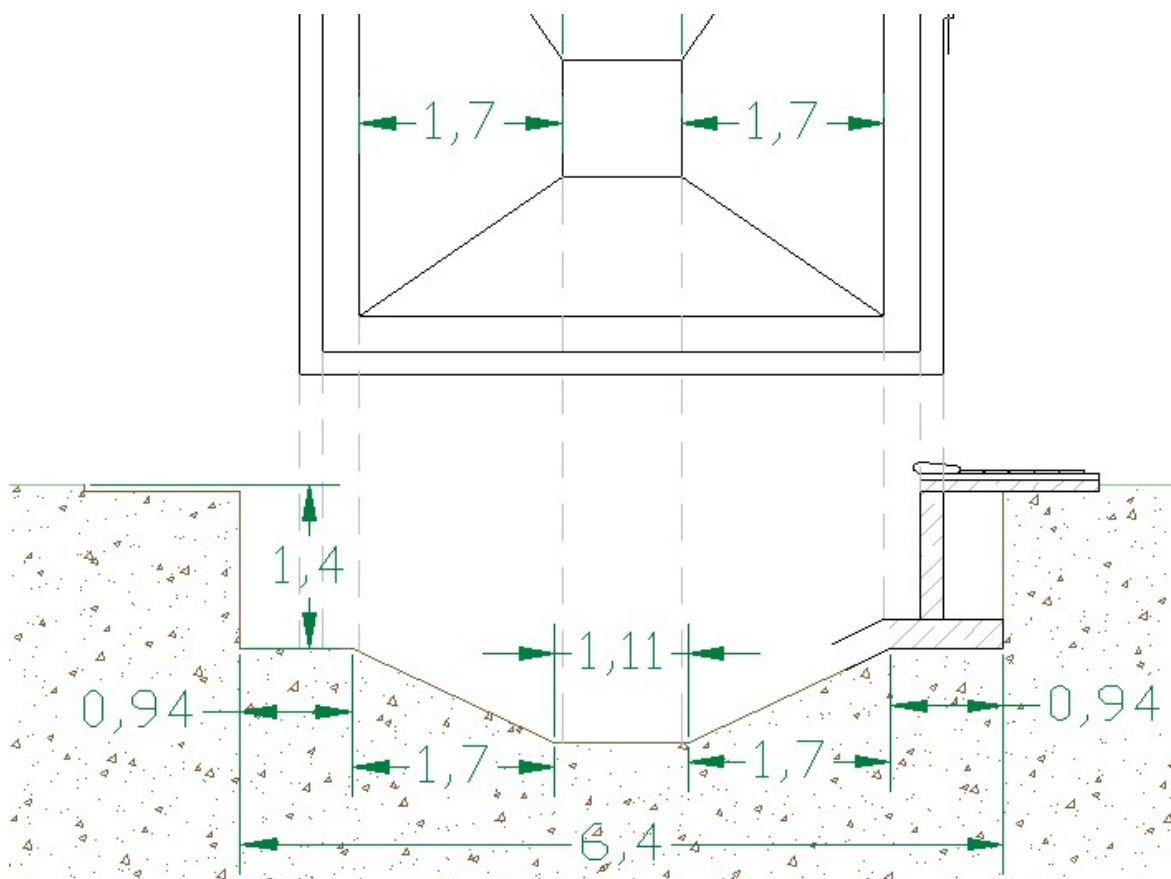
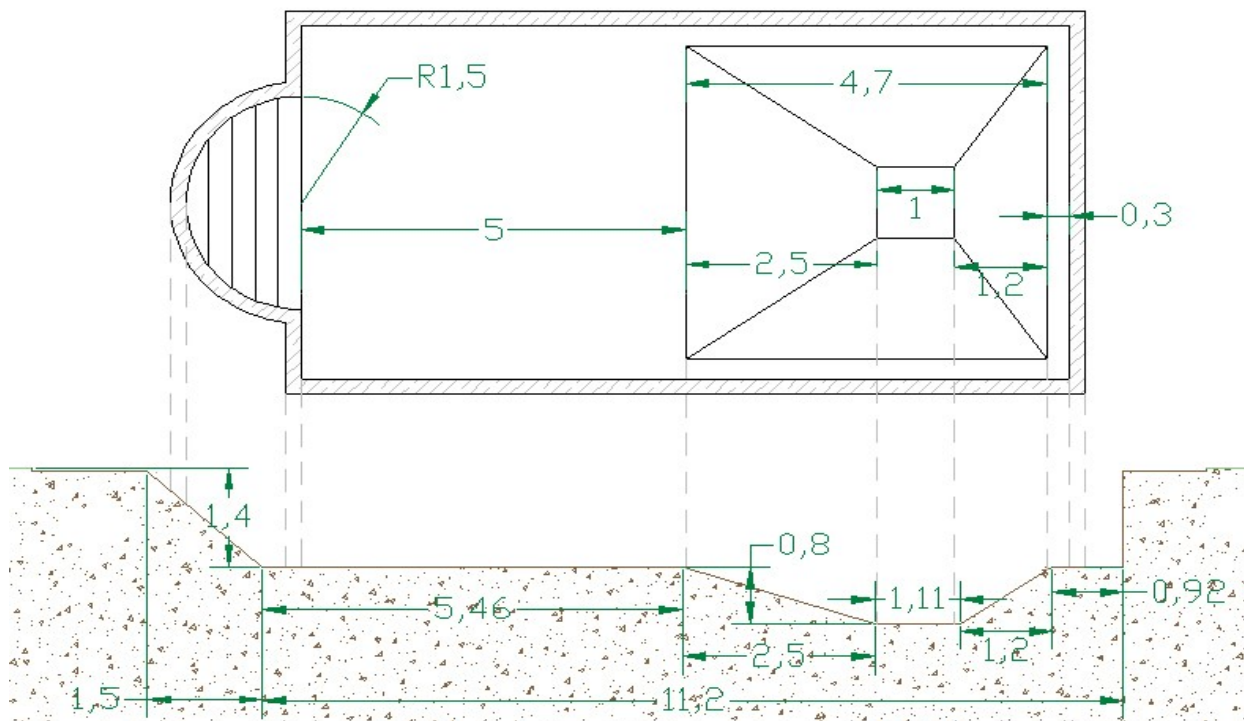
**Cubatura acqua:** 64,00 m<sup>3</sup> circa

**Destinazione d'uso:** Privato



## Quote per lo scavo

In questo due disegni vediamo la piscina vista dall'alto e la sezione dello scavo.



## Misure sezioni

In questi altri due disegni si vede la stessa piscina vista dall'alto e in sezione con le varie quote

